


# Manual de Serviço do Dell™ Inspiron™ 518/519

- [Visão geral técnica](#)
- [Como instalar o painel frontal de E/S](#)
- [Antes de começar](#)
- [Como instalar o processador](#)
- [Como remover a tampa do computador](#)
- [Como instalar a placa de sistema](#)
- [Como instalar o painel frontal](#)
- [Como trocar a fonte de alimentação](#)
- [Como instalar os módulos de memória](#)
- [Como instalar a bateria](#)
- [Como instalar uma placa PCI/PCI Express](#)
- [Como recolocar a tampa do computador](#)
- [Como instalar unidades](#)
- [Configuração do sistema](#)
- [Como instalar os ventiladores](#)

---

## Notas, Avisos e Advertências

 **NOTA:** uma NOTA indica informações importantes para utilizar melhor o computador.

 **AVISO:** um AVISO indica um potencial de danos ao hardware ou a perda de dados e diz como evitar o problema.

 **ADVERTÊNCIA:** uma ADVERTÊNCIA indica um potencial de danos à propriedade, risco de lesões corporais ou mesmo morte.

---

As informações deste documento estão sujeitas a alteração sem aviso prévio.  
© 2008 Dell Inc. Todos os direitos reservados.

É terminantemente proibida qualquer forma de reprodução deste produto sem a permissão por escrito da Dell Inc.

Marcas comerciais usadas neste texto: *Dell*, o logotipo *DELL* e *Inspiron* são marcas comerciais da Dell Inc.; *AMD* é uma marca comercial da Advanced Micro Devices Inc.; *Microsoft* e *Windows* são marcas comerciais ou marcas comerciais registradas da Microsoft Corporation nos Estados Unidos e/ou em outros países.

Outros nomes e marcas comerciais podem ser usados neste documento como referência às entidades que reivindicam essas marcas e nomes ou a seus produtos. A Dell Inc. declara que não tem qualquer interesse de propriedade sobre marcas e nomes comerciais que não sejam os seus próprios.

Modelo: DCMF

Maio de 2008 Rev. A00

[Voltar à página do Índice](#)

## Antes de começar

### Manual de Serviço do Dell™ Inspiron™ 518/519

- [Especificações técnicas](#)
- [Ferramentas recomendadas](#)
- [Como desligar o computador](#)
- [Instruções de segurança](#)

Este capítulo apresenta os procedimentos para remoção e instalação dos componentes no computador. A menos que de outra forma especificado, presume-se que as seguintes condições existam:

1. Foram executadas as etapas em [Como desligar o computador](#) e [Instruções de segurança](#).
1. As informações de segurança fornecidas com o computador foram lidas.
1. Um componente pode ser substituído ou, se tiver sido adquirido separadamente, pode ser instalado, executando o procedimento de remoção na ordem inversa.

---

## Especificações técnicas

Para obter informações sobre especificações técnicas do seu computador, consulte o *Guia de Referência Rápida* fornecido com o computador ou consulte o site de suporte da Dell [support.dell.com](http://support.dell.com).

---

## Ferramentas recomendadas

Os procedimentos descritos neste documento exigem o uso de um a chave Phillips pequena tamanho 2.

---

## Como desligar o computador

➡ **AVISO:** Para evitar a perda de dados, salve e feche todos os arquivos abertos e saia de todos os programas que também estiverem abertos antes de desligar o computador.

1. Desative o sistema operacional.
2. Certifique-se de que o computador e todos os dispositivos conectados estejam desligados. Se o computador e os dispositivos conectados não se desligarem automaticamente quando você desligar o sistema operacional, pressione e mantenha pressionado o botão liga/desliga durante aproximadamente 4 segundos para desligá-los.

---

## Instruções de segurança

Use as instruções de segurança abaixo para ajudar a proteger o computador contra danos em potencial e para ajudar a garantir a sua segurança pessoal.

⚠ **ADVERTÊNCIA:** Antes de trabalhar na parte interna do computador, siga as instruções de segurança fornecidas com o computador. Para obter mais informações sobre a melhores práticas de segurança, consulte a página inicial de conformidade com normalização em [www.dell.com/regulatory\\_compliance](http://www.dell.com/regulatory_compliance).

➡ **AVISO:** Somente um técnico credenciado deve executar reparos no computador. Danos decorrentes de mão-de-obra não autorizada pela Dell™ não serão cobertos pela garantia.

➡ **AVISO:** Ao desconectar um cabo, puxe-o pelo conector ou pela respectiva aba de puxar e nunca pelo próprio cabo. Alguns cabos possuem um conector com presilhas de travamento. Se você for desconectar esse tipo de cabo, pressione essas presilhas antes de desconectá-lo. Ao separar conectores, mantenha-os alinhados para evitar que os pinos sejam entortados. Além disso, antes de conectar um cabo, verifique se ambos os conectores estão corretamente orientados e alinhados.


➡ **AVISO:** Para evitar danos ao computador, execute as etapas a seguir antes de começar a trabalhar em sua parte interna.

1. Verifique se a superfície de trabalho está nivelada e limpa para evitar arranhar a tampa do computador.
2. Desligue o computador (consulte [Como desligar o computador](#)).

➡ **AVISO:** Para desconectar um cabo de rede, primeiro desconecte-o do computador e, em seguida, desconecte-o do dispositivo de rede.

3. Desconecte todos os cabos telefônicos ou de rede do computador.

4. Desconecte o computador e todos os dispositivos conectados de suas tomadas elétricas.
5. Pressione e segure o botão liga/desliga com o sistema desconectado para aterrar a placa de sistema.

 **AVISO:** Antes de tocar em qualquer parte interna do computador, aterre-se tocando em uma superfície metálica sem pintura, por exemplo, o metal da parte traseira do computador. No decorrer do trabalho, toque periodicamente em uma superfície metálica sem pintura para dissipar a eletricidade estática, a qual pode danificar os componentes internos.

---

[Voltar à página do Índice](#)

[Voltar à página do Índice](#)

## Como trocar uma placa PCI/PCI Express

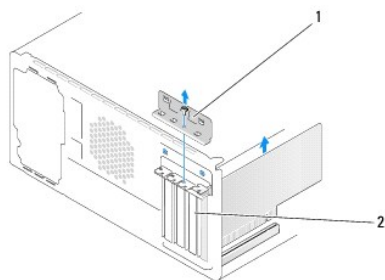
Manual de Serviço do Dell™ Inspiron™ 518/519

- [Como remover uma placa PCI/PCI Express](#)
- [Como instalar uma placa PCI/PCI Express](#)
- [Como recolocar o suporte de retenção da placa](#)
- [Como configurar o computador após remover ou instalar uma placa PCI/PCI Express](#)

**⚠ ADVERTÊNCIA:** Antes de trabalhar na parte interna do computador, siga as instruções de segurança fornecidas com o computador. Para obter mais informações sobre as melhores práticas de segurança, consulte a página inicial de conformidade com normalização em [www.dell.com/regulatory\\_compliance](http://www.dell.com/regulatory_compliance).

### Como remover uma placa PCI/PCI Express

1. Execute os procedimentos descritos em [Antes de começar](#).
2. Desinstale o driver e o software da placa do sistema operacional. Para obter mais informações, consulte o *Guia de Referência Rápida*.
3. Remova a tampa do computador. Consulte [Como remover a tampa do computador](#).
4. Remova o parafuso que prende o suporte de retenção da placa.



1	suporte de retenção da placa	2	suporte de preenchimento
---	------------------------------	---	--------------------------

5. Retire o suporte de retenção da placa e coloque-o em um lugar seguro.
  6. Se necessário, desconecte todos os cabos conectados à placa.
    - 1 Para retirar a placa PCI, segure-a pelos cantos superiores e solte-a com cuidado do conector.
    - 1 Para retirar a placa PCI Express, puxe a aba de fixação, pegue a placa pelos cantos superiores e retire-a com cuidado do conector.
  7. Se você estiver substituindo um placa já instalada, vá para [etapa 6](#) de [Como instalar uma placa PCI/PCI Express](#).
  8. Instale um suporte de preenchimento na abertura do slot vazio da placa.
- ➡ AVISO:** A instalação de suportes de preenchimento nas aberturas do slot vazio da placa é necessária para manter a certificação FCC do computador. Os suportes também protegem o computador contra poeira e sujeira.
9. Recoloque o suporte de retenção da placa. Consulte [Como recolocar o suporte de retenção da placa](#).
  10. Recoloque a tampa do computador, reconecte o computador e os dispositivos às tomadas elétricas e ligue-os.
  11. Para completar o procedimento de remoção, consulte [Como configurar o computador após remover ou instalar uma placa PCI/PCI Express](#).

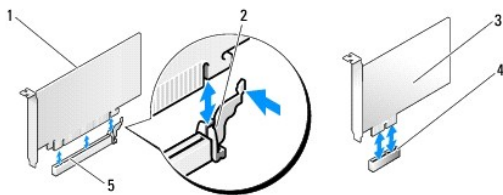
### Como instalar uma placa PCI/PCI Express

1. Execute os procedimentos descritos em [Antes de começar](#).
2. Remova a tampa do computador. Consulte [Como remover a tampa do computador](#).
3. Remova o parafuso que prende o suporte de retenção da placa.
4. Retire o suporte de fixação da placa e coloque-o em um lugar seguro.
5. Remova o suporte de preenchimento para criar uma abertura para a placa.
6. Prepare a placa para instalação.

Consulte a documentação fornecida com a placa para obter informações sobre como configurá-la, fazer conexões internas ou personalizá-la para o seu computador.

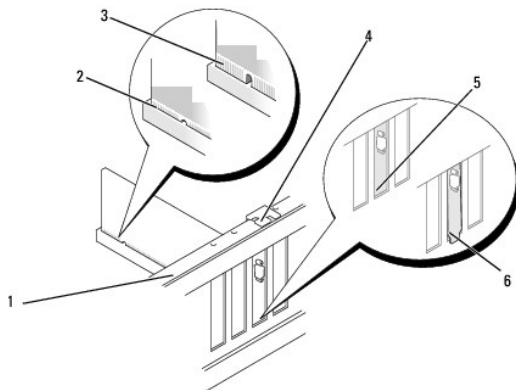
7. Alinhe a placa com o conector.

**NOTA:** Se você estiver instalando uma placa PCI Express em um conector x16, verifique se o slot de fixação está alinhado com a guia de fixação.



1	placa PCI Express x16	2	aba de fixação
3	placa PCI Express x1	4	slot de placa PCI Express x1
5	slot de placa PCI Express x16		

8. Coloque a placa no conector e pressione-a para baixo com firmeza. Verifique se a placa está inteiramente encaixada no slot.



1	barra de alinhamento	2	placa totalmente encaixada
3	placa parcialmente encaixada	4	guia de alinhamento
5	suporte dentro do slot	6	suporte fora do slot

9. Recoloque o suporte de retenção da placa. Consulte [Como recolocar o suporte de retenção da placa](#).

**AVISO:** Não posicione os cabos sobre as placas e nem atrás delas. Isso pode impedir a tampa do computador de fechar ou pode danificar o equipamento.

10. Conecte os cabos necessários à placa.

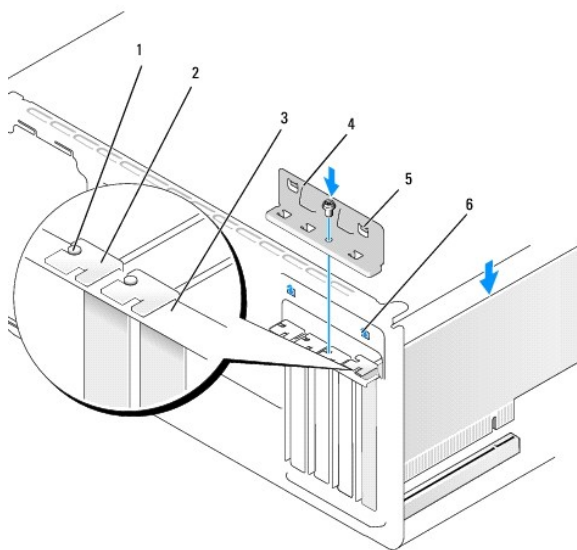
Consulte a documentação da placa para obter informações sobre conexões de cabos da placa.

11. Recoloque a tampa do computador, reconecte o computador e os dispositivos às tomadas elétricas e ligue-os.
12. Para completar a instalação, consulte [Como configurar o computador após remover ou instalar uma placa PCI/PCI Express](#).

## Como recolocar o suporte de retenção da placa

Recoloque o suporte de retenção de modo que:

- 1 A presilha da guia esteja alinhada com o entalhe da guia.
- 1 As partes superiores de todas as placas e suportes de preenchimento estejam alinhadas com a barra de alinhamento.
- 1 O entalhe na parte superior da placa ou do suporte de preenchimento esteja encaixado na guia de alinhamento.



1	guia de alinhamento	2	suporte de preenchimento
3	barra de alinhamento	4	suporte de retenção da placa
5	presilha da guia (2)	6	entalhe da guia (2)

## Como configurar o computador após remover ou instalar uma placa PCI/PCI Express

**NOTA:** Para obter informações sobre a localização dos conectores, consulte o *Guia de Referência Rápida*. Para obter informações sobre como instalar os drivers e o software da placa, consulte a documentação que acompanha a placa.

	Instalada	Removida
Placa de som	<ol style="list-style-type: none"><li>1. Entre na configuração do sistema (consulte <a href="#">Configuração do sistema</a>).</li><li>2. Vá para <b>Integrated Peripherals</b> (Periféricos integrados) e selecione <b>Onboard Audio Controller</b> (Controlador de áudio integrado), a seguir, mude o parâmetro para <b>Disabled</b> (Desativado).</li><li>3. Conecte os dispositivos de áudio externos aos conectores da placa de som.</li></ol>	<ol style="list-style-type: none"><li>1. Entre na configuração do sistema (consulte <a href="#">Configuração do sistema</a>).</li><li>2. Vá para <b>Integrated Peripherals</b> (Periféricos integrados) e selecione <b>Onboard Audio Controller</b> (Controlador de áudio integrado), a seguir, mude o parâmetro para <b>Enabled</b> (Ativado).</li><li>3. Conecte os dispositivos de áudio externos aos conectores do painel traseiro do computador.</li></ol>
Placa de rede	<ol style="list-style-type: none"><li>1. Entre na configuração do sistema (consulte</li></ol>	<ol style="list-style-type: none"><li>1. Entre na configuração do sistema (consulte</li></ol>

rede	<p><a href="#">Configuração do sistema</a>.</p> <ol style="list-style-type: none"><li data-bbox="285 212 529 344">2. Vá para <b>Integrated Peripherals</b> (Periféricos integrados) e selecione <b>Onboard LAN Controller</b> (Controlador de LAN integrada), a seguir, mude o parâmetro para <b>Desativado</b>.</li><li data-bbox="285 344 529 380">3. Conecte o cabo de rede ao conector da placa de rede.</li></ol>	<p><a href="#">Configuração do sistema</a>.</p> <ol style="list-style-type: none"><li data-bbox="561 212 797 344">2. Vá para <b>Integrated Peripherals</b> (Periféricos integrados) e selecione <b>Onboard LAN Controller</b> (Controlador integrado de LAN), a seguir, mude o parâmetro para <b>Enabled</b> (Ativado).</li><li data-bbox="561 344 797 380">3. Conecte o cabo de rede ao conector integrado de rede.</li></ol>
------	--	--

---

[Voltar à página do índice](#)

[Voltar à página do Índice](#)

## Como instalar a bateria

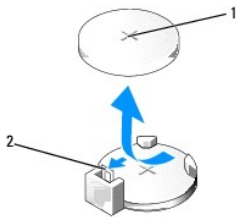
Manual de Serviço do Dell™ Inspiron™ 518/519

**⚠️ ADVERTÊNCIA:** Antes de trabalhar na parte interna do computador, siga as instruções de segurança fornecidas com o computador. Para obter mais informações sobre as melhores práticas de segurança, consulte a página inicial de conformidade com normalização em [www.dell.com/regulatory\\_compliance](http://www.dell.com/regulatory_compliance).

**⚠️ ADVERTÊNCIA:** Uma nova bateria poderá explodir se não for instalada corretamente. Use somente baterias do tipo recomendado pelo fabricante ou equivalente. Descarte as baterias usadas de acordo com as instruções do fabricante.

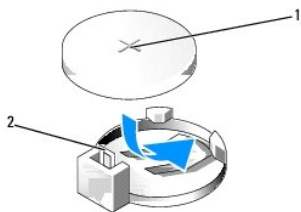
1. Anote o conteúdo de todas as telas da configuração do sistema (consulte [Configuração do sistema](#)) de modo que você possa restaurar as configurações corretas em [etapa 10](#).
2. Execute os procedimentos descritos em [Antes de começar](#).
3. Remova a tampa do computador (consulte [Como remover a tampa do computador](#)).
4. Localize o soquete da bateria (consulte [Componentes da placa de sistema](#)).

**⚠️ AVISO:** Se você for retirar a bateria do soquete usando um objeto sem ponta, tome cuidado para não tocar na placa de sistema com o objeto. Certifique-se de que o objeto esteja inserido entre a bateria e o soquete antes de tentar retirar a bateria. Caso contrário, você poderá danificar a placa de sistema, arrancando o soquete ou quebrando as trilhas de circuito da placa de sistema.



1	bateria (lado positivo)	2	alavanca de liberação da bateria
---	-------------------------	---	----------------------------------

5. Pressione com cuidado a alavanca de liberação da bateria em direção contrária à bateria e esta será liberada.
6. Remova a bateria do sistema e descarte-a da maneira correta.
7. Insira a nova bateria no soquete com o lado indicado pelo sinal "+" voltado para cima e encaixe-a.



1	bateria (lado positivo)	2	alavanca de liberação da bateria
---	-------------------------	---	----------------------------------

8. Recoloque a tampa do computador (consulte [Como recolocar a tampa do computador](#)).
9. Conecte o computador e os dispositivos às tomadas elétricas e ligue-os.
10. Entre na configuração do sistema (consulte [Configuração do sistema](#)) e restaure as configurações registradas em [etapa 1](#).

[Voltar à página do Índice](#)





[Voltar à página do Índice](#)

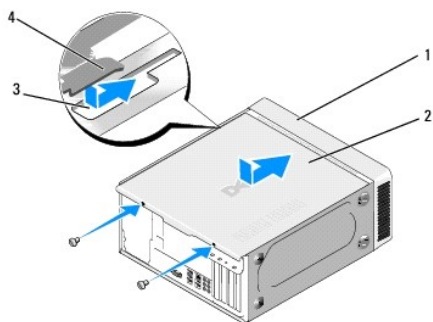
## Como recolocar a tampa do computador

Manual de Serviço do Dell™ Inspiron™ 518/519

**⚠ ADVERTÊNCIA:** Antes de trabalhar na parte interna do computador, siga as instruções de segurança fornecidas com o computador. Para obter mais informações sobre as melhores práticas de segurança, consulte a página inicial de conformidade com normalização em [www.dell.com/regulatory\\_compliance](http://www.dell.com/regulatory_compliance).

**⚠ ADVERTÊNCIA:** Não use o equipamento sem tampa(s) inclusive tampas do computador, painel frontal, suportes de preenchimento, plaquetas do painel frontal, etc.).

1. Verifique se todos os cabos estão conectados e dobre-os para afastá-los do caminho.
2. Verifique se alguma ferramenta ou peça adicional foi deixada dentro do computador.
3. Alinhe as guias na parte de baixo da tampa do computador com as aberturas localizadas ao longo da borda do computador.
4. Pressione a tampa do computador para baixo e deslize-a na direção frontal do computador até sentir que a tampa está instalada de forma segura.
5. Verifique se a tampa está encaixada corretamente.
6. Recoloque e aperte os parafusos que prendem a tampa do computador com o auxílio de uma chave de fenda.



1	vista frontal do computador	2	tampa do computador
3	slot	4	aba da tampa do computador

7. Vire o computador para a posição vertical.

**➡ AVISO:** Verifique se nenhuma das aberturas de ventilação está bloqueada. Se elas forem bloqueadas isso pode causar graves problemas térmicos.

8. Conecte o computador e os dispositivos às tomadas elétricas e ligue-os.

---

[Voltar à página do Índice](#)

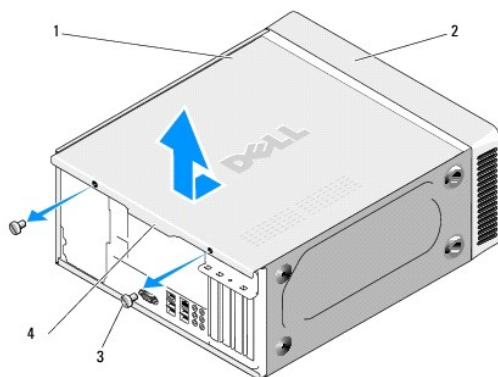
[Voltar à página do Índice](#)

## Como remover a tampa do computador

Manual de Serviço do Dell™ Inspiron™ 518/519

- ⚠️ ADVERTÊNCIA:** Antes de trabalhar na parte interna do computador, siga as instruções de segurança fornecidas com o computador. Para obter mais informações sobre as melhores práticas de segurança, consulte a página inicial de conformidade com normalização em [www.dell.com/regulatory\\_compliance](http://www.dell.com/regulatory_compliance).
- ⚠️ ADVERTÊNCIA:** Para proteção contra choque elétrico, ferimentos provocados pelo movimento das hélices do ventilador ou contra outros ferimentos, sempre desligue o computador da tomada elétrica antes de abrir a tampa.
- 👉 AVISO:** Verifique se há espaço suficiente para suportar o sistema com a tampa removida, isto é, pelo menos 30 cm de espaço na mesa do computador.

1. Execute os procedimentos descritos em [Antes de começar](#).
2. Vire o computador de lado, com a tampa voltada para cima.
3. Abra o cadeado, se necessário.
4. Solte os dois parafusos.



1	tampa do computador	2	frente do computador:
3	parafusos (2)	4	puxador da tampa

5. Puxe a tampa pelo puxador na direção traseira do computador para soltar a tampa.
6. Coloque a tampa em um lugar seguro.

Para recolocar a tampa do computador, consulte [Como recolocar a tampa do computador](#).

---

[Voltar à página do Índice](#)

[Voltar à página do Índice](#)

## Como instalar o processador

Manual de Serviço do Dell™ Inspiron™ 518/519

- [Como remover o processador](#)
- [Como instalar o processador](#)

**⚠️ ADVERTÊNCIA:** Antes de trabalhar na parte interna do computador, siga as instruções de segurança fornecidas com o computador. Para informações sobre as melhores práticas de segurança, consulte a página inicial de conformidade com normalização em [www.dell.com/regulatory\\_compliance](http://www.dell.com/regulatory_compliance).

**➡️ AVISO:** Não execute as etapas a seguir a menos que esteja familiarizado com a remoção e instalação de hardware. A execução incorreta dessas etapas pode danificar a placa de sistema. Para obter serviço técnico, consulte o *Guia de Referência Rápida*.

### Como remover o processador

1. Execute os procedimentos descritos em [Antes de começar](#).
2. Remova a tampa do computador (consulte [Como remover a tampa do computador](#)).

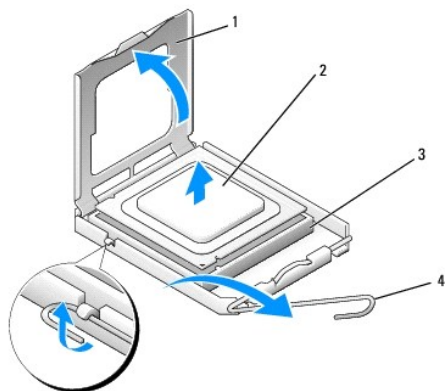
**⚠️ ADVERTÊNCIA:** Apesar de ter uma cobertura de plástico, o conjunto do dissipador de calor pode esquentar muito durante a operação normal. Verifique se ele está frio o suficiente antes de tocá-lo.

3. Desconecte os cabos de alimentação dos conectores ATX\_POWER e ATX\_CPU (consulte [Componentes da placa de sistema](#)) na placa de sistema.
4. Remova do computador o ventilador e o conjunto de dissipador de calor do processador (consulte [Como substituir o ventilador e o conjunto do dissipador de calor do processador](#)).

**📌 NOTA:** A menos que seja necessário um novo dissipador de calor para o novo processador, use o conjunto de dissipador de calor original ao trocar o processador.

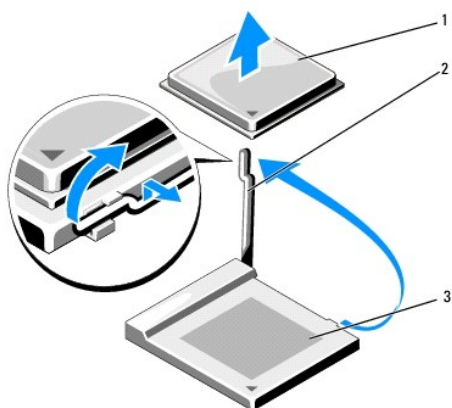
5. Pressione e empurre a alavanca de liberação para baixo e para fora a fim de soltá-la da guia que a prende.
6. Abra a tampa do processador, se for o caso.

### Dell™ Inspiron™ 518



1	tampa do processador	2	processador
3	soquete	4	alavanca de liberação

### Dell Inspiron 519



1	processador	2	alavanca de liberação
3	soquete		

➔ **AVISO:** Ao trocar o processador, não toque em nenhum dos pinos dentro do soquete e nem deixe cair nenhum objeto sobre esses pinos.

7. Levante o processador e remova-o do soquete, coloque-o de lado em um lugar seguro.

Deixe a alavanca de liberação estendida na posição de liberação de modo que o soquete esteja pronto para o novo processador.

## Como instalar o processador

➔ **AVISO:** Para eliminar a eletricidade estática de seu corpo, toque em uma superfície de metal sem pintura na parte traseira do computador.

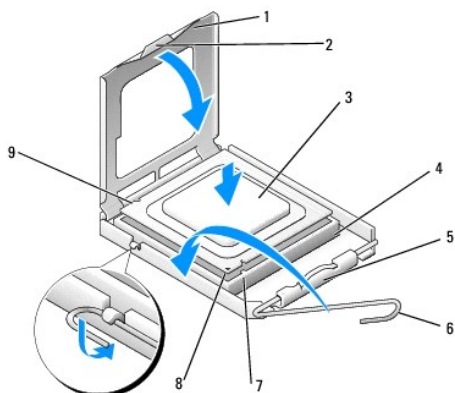
➔ **AVISO:** Posicione o processador corretamente no soquete para evitar danos permanentes ao processador e ao computador quando esse for ligado.

1. Execute os procedimentos descritos em [Antes de começar](#).

2. Desembale o novo processador, tomando cuidado para não tocar na parte de baixo.

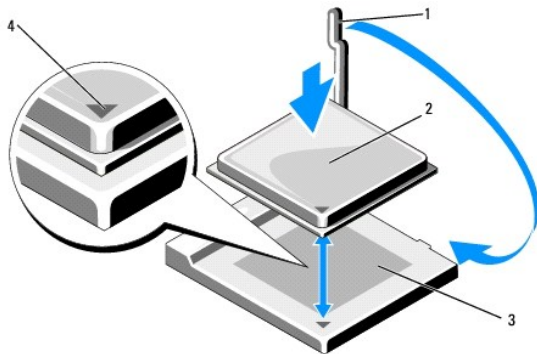
➔ **AVISO:** Os pinos do soquete são delicados. Para evitar danos, verifique se o processador está devidamente alinhado com o soquete e não use muita força quando instalar o processador. Cuidado para não tocar ou entortar os pinos da placa de sistema.

## Dell Inspiron 518



1	tampa do processador	2	guia
3	processador	4	soquete do processador
5	trava central da tampa	6	alavanca de liberação
7	entalhe de alinhamento frontal	8	indicador do pino 1 do processador
9	entalhe de alinhamento traseiro		

## Dell Inspiron 519



1	alavanca de liberação	2	processador
3	soquete	4	indicador do pino 1 do processador

3. Se a alavanca de liberação no soquete não estiver totalmente estendida, mova-a para essa posição.
4. No Inspiron 518, oriente os entalhes de alinhamento frontal e traseiro do processador com os respectivos entalhes no soquete.
5. Alinhe os cantos do pino 1 do processador e do soquete
- ➔ **AVISO:** Para evitar danos, verifique se o processador está devidamente alinhado com o soquete e não utilize muita força ao instalá-lo.

6. Coloque o processador sobre o soquete com cuidado e verifique se ele está posicionado corretamente.
7. Quando o processador estiver totalmente encaixado no soquete, feche a tampa, se for o caso.

Verifique se a guia da tampa do processador está posicionada embaixo da trava central da tampa no soquete.

8. Abaixar a alavanca de liberação do soquete de volta na direção do soquete e encaixe-a para prender o processador.
9. Limpe a graxa térmica da parte de baixo do dissipador de calor.

➔ **AVISO:** Aplique nova graxa térmica. A aplicação de nova graxa térmica é importante para garantir uma ligação térmica adequada, o que é um requisito para a operação ideal do processador.

10. Aplique a nova graxa térmica na parte superior do processador.

11. Instale o ventilador do processador e o conjunto do dissipador de calor (consulte [Como substituir o ventilador e o conjunto do dissipador de calor do processador](#)).

➔ **AVISO:** Verifique se o ventilador e o conjunto do dissipador de calor do processador está corretamente assentado e firme.

12. Recoloque a tampa do computador (consulte [Como recolocar a tampa do computador](#)).

13. Conecte o computador e os dispositivos às tomadas elétricas e ligue-os.

[Voltar à página do Índice](#)

[Voltar à página do Índice](#)

## Como instalar unidades

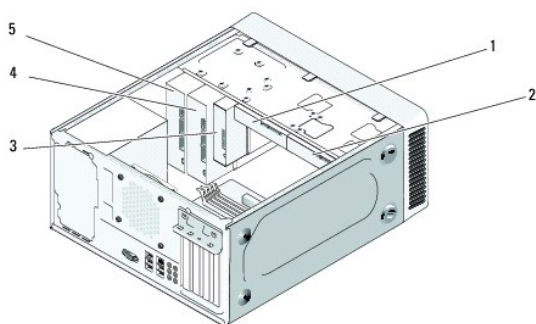
Manual de Serviço do Dell™ Inspiron™ 518/519

- [Como trocar um disco rígido](#)
- [Como instalar uma unidade de CD/DVD](#)
- [Como trocar um leitor de cartão de mídia](#)
- [Como remover a placa metálica do compartimento FlexBay](#)
- [Como recolocar a plaqueta do painel de unidades](#)

**⚠️ ADVERTÊNCIA:** Antes de trabalhar na parte interna do computador, siga as instruções de segurança fornecidas com o computador. Para obter mais informações sobre as melhores práticas de segurança, consulte a página inicial de conformidade com normalização em [www.dell.com/regulatory\\_compliance](http://www.dell.com/regulatory_compliance).

**📌 NOTA:** O sistema não suporta dispositivos IDE.

**📌 NOTA:** O leitor de cartão de mídia de 3,5 polegadas não é intercambiável com o suporte da unidade de disco rígido.



1	disco rígido	2	disco rígido opcional
3	leitor de cartão de mídia	4	unidade opcional de CD ou DVD
5	unidade de CD ou DVD		

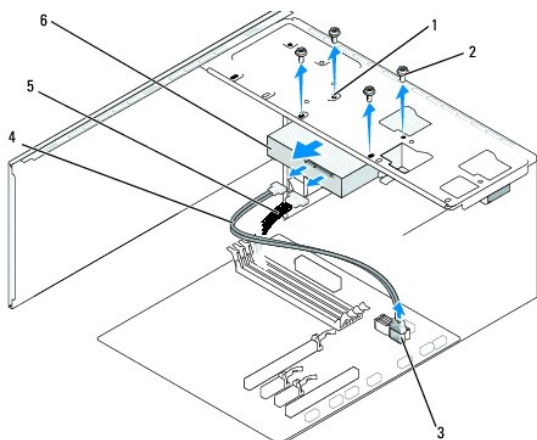
## Como trocar um disco rígido

**➡️ AVISO:** Se você for trocar um disco rígido contendo dados que você quer conservar, faça um backup dos arquivos antes de iniciar este procedimento.

1. Execute os procedimentos descritos em [Antes de começar](#).
2. Remova a tampa do computador (consulte [Como remover a tampa do computador](#)).
3. Desconecte o cabo de alimentação e o cabo de dados da unidade.

**📌 NOTA:** Se você não for recolocar o disco rígido agora, desconecte a outra extremidade do cabo de dados da placa de sistema e coloque-se ao lado do computador. Você pode usar o cabo de dados para instalar um disco rígido posteriormente.





1	orifícios dos parafusos no compartimento do disco rígido (4)	2	parafusos (4)
3	conector da placa de sistema (qualquer conector SATA0 a SATA3 disponível)	4	cabo de dados serial ATA
5	cabo de alimentação	6	disco rígido

4. Remova os quatro parafusos que prendem o disco rígido ao chassi.

⚠ **AVISO:** Tenha cuidado para não arranhar a placa de circuito do disco rígido ao removê-lo ou recolocá-lo.

5. Deslize a unidade para retirá-la do computador.

6. Se você estiver recolocando a unidade ou instalando uma nova, consulte a documentação da unidade para verificar se ela está configurada para o seu computador.

7. Deslize o disco rígido para dentro do compartimento de disco rígido.

8. Alinhe os quatro orifícios dos parafusos no disco rígido com os orifícios dos parafusos do compartimento de disco rígido.

9. Recoloque e aperte os quatro parafusos para prender o disco rígido ao chassi.

10. Conecte o cabo de alimentação e o cabo de dados à unidade.

11. Verifique se todos os cabos estão conectados e encaixados firmemente.

12. Recoloque a tampa do computador (consulte [Como recolocar a tampa do computador](#)).

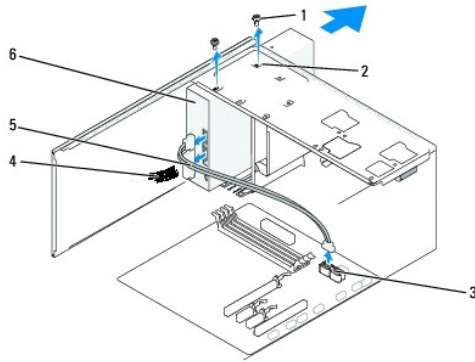
13. Conecte o computador e os dispositivos às tomadas elétricas e ligue-os.

## Como instalar uma unidade de CD/DVD

1. Execute os procedimentos descritos em [Antes de começar](#).

2. Remova a tampa do computador (consulte [Como remover a tampa do computador](#)).

3. Remova o painel frontal (consulte [Como instalar o painel frontal](#)).



1	parafusos personalizados (2)	2	orifícios de parafusos no compartimento da unidade de CD/DVD	3	conector da placa de sistema (qualquer conector de SATA0 a SATA3 disponível)
4	cabo de alimentação	5	cabo de dados	6	unidade de CD/DVD

4. Desconecte o cabo de alimentação e o cabo de dados da unidade de CD/DVD da parte posterior da unidade.

**NOTA:** Se você estiver desinstalando a única unidade de CD/DVD do computador e não for recolocá-la neste momento, desconecte o cabo de dados da placa de sistema e guarde-o.

5. Remova os dois parafusos que prendem a unidade de CD/DVD ao chassi.

6. Deslize e retire a unidade de CD/DVD pela frente do computador.

7. Se você não for recolocar a unidade:

- a. Recoloque a plaqueta do painel de unidades (consulte [Como recolocar a plaqueta do painel de unidades](#)).
- b. Vá para [etapa 12](#).

8. Deslize cuidadosamente a unidade, colocando-a na posição.

9. Alinhe os orifícios dos parafusos na unidade de CD/DVD com os orifícios dos parafusos no compartimento da unidade de CD/DVD.

10. Recoloque os dois parafusos que fixam a unidade de CD/DVD ao chassi.

11. Conecte o cabo de alimentação e o cabo de dados à unidade.

12. Recoloque o painel frontal (consulte [Como instalar o painel frontal](#)).

13. Recoloque a tampa do computador (consulte [Como recolocar a tampa do computador](#)).

14. Conecte o computador e os dispositivos às tomadas elétricas e ligue-os.

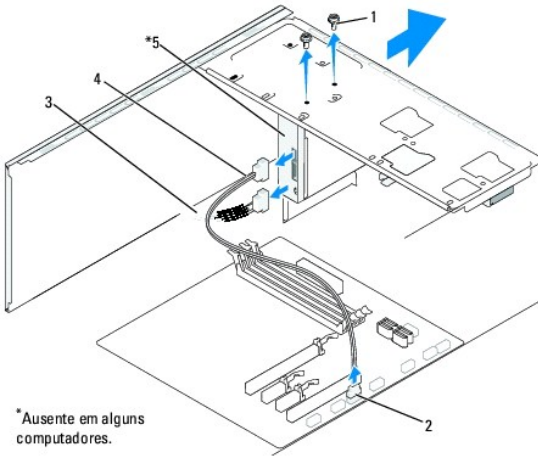
**NOTA:** Se você instalou uma nova unidade, consulte a documentação que acompanha a unidade para ver as instruções sobre a instalação de software que pode ser necessário para a operação da unidade.

## Como trocar um leitor de cartão de mídia

1. Execute os procedimentos descritos em [Antes de começar](#).

2. Remova a tampa do computador (consulte [Como remover a tampa do computador](#)).

3. Remova o painel frontal (consulte [Como instalar o painel frontal](#)).



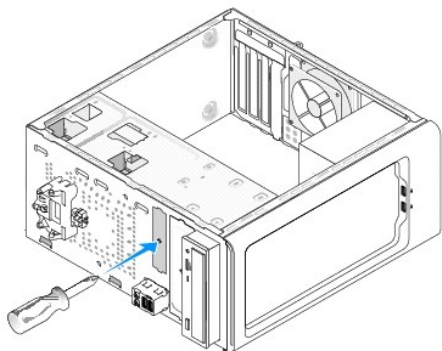
\*Ausente em alguns computadores.

1	parafusos especiais (2)	2	conector F_USB4	3	cabo de alimentação
4	cabo USB do compartimento FlexBay	5	leitor de cartão de mídia		

4. Desconecte o cabo USB FlexBay e o cabo de alimentação da parte de trás do leitor de cartão de mídia e do conector USB interno (F\_USB4) na placa de sistema (consulte [Componentes da placa de sistema](#)).
  5. Remova os dois parafusos que prendem o leitor de cartão de mídia.
  6. Deslize o leitor de cartão de mídia para fora pela frente do computador.
  7. Se você não for reinstalar o leitor de cartão de mídia, recoloca a plaqueta do painel de unidades. Consulte [Como recolocar a plaqueta do painel de unidades](#).
  8. Se você estiver instalando um novo leitor de cartão de mídia:
    - a. Remova a plaqueta do painel de unidades (consulte [Como recolocar a plaqueta do painel de unidades](#)).
    - b. Retire o leitor de cartão de mídia da embalagem.
  9. Deslize cuidadosamente o leitor de cartão de mídia na abertura do compartimento FlexBay.
  10. Alinhe os orifícios dos parafusos do leitor de cartão de mídia com os orifícios dos parafusos no compartimento FlexBay.
  11. Aperte os dois parafusos para prender o leitor de cartão de mídia.
- NOTA:** Antes de conectar o cabo do compartimento FlexBay, verifique se o leitor de cartão de mídia está instalado.
12. Conecte o cabo USB do compartimento FlexBay à parte traseira do leitor de cartão de mídia e ao conector USB (F\_USB4) na placa de sistema (consulte [Componentes da placa de sistema](#)).
  13. Recoloca o painel frontal (consulte [Como instalar o painel frontal](#)).
  14. Recoloca a tampa do computador (consulte [Como recolocar a tampa do computador](#)).
  15. Conecte o computador e os dispositivos às tomadas elétricas e ligue-os.

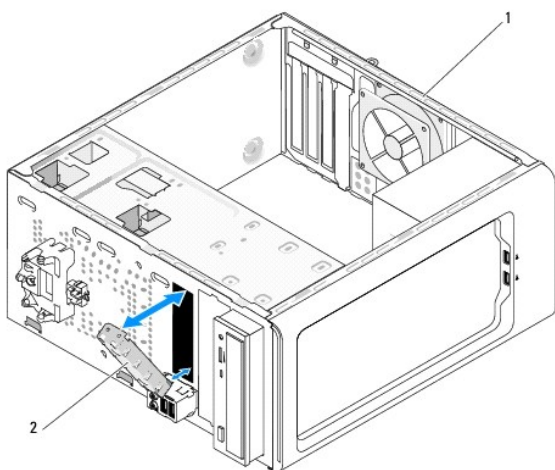
---

## Como remover a placa metálica removível do compartimento FlexBay



Alinhe a ponta de uma chave Phillips com a abertura na placa metálica removível e gire a chave para fora para soltar e remover a placa metálica.

## Como recolocar a plaqueta do painel de unidades



1 parte traseira do computador

2 plaqueta do painel de unidades (opcional)

Alinhe a plaqueta do painel de unidades com as bordas das aberturas do leitor de cartão de mídia e empurre a plaqueta. A plaqueta do painel de unidades será travada na posição.

➡ **AVISO:** Para atender às normas da FCC, é recomendado que você recoloca a plaqueta do painel de unidades sempre que remover o leitor de cartão de mídia.

[Voltar à página do Índice](#)

[Voltar à página do Índice](#)

## Como instalar os ventiladores

Manual de Serviço do Dell™ Inspiron™ 518/519

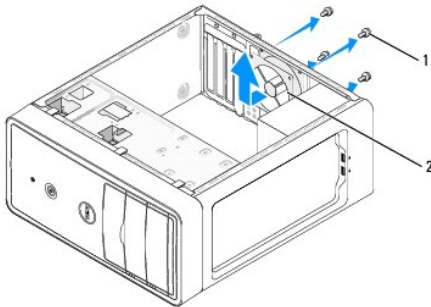
- [Como trocar o ventilador do chassi](#)
- [Como trocar o ventilador e o conjunto do dissipador de calor do processador](#)

**⚠️ ADVERTÊNCIA:** Antes de trabalhar na parte interna do computador, siga as instruções de segurança fornecidas com o computador. Para obter mais informações sobre as melhores práticas de segurança, consulte a página inicial de conformidade com normalização em [www.dell.com/regulatory\\_compliance](http://www.dell.com/regulatory_compliance).

**⚠️ ADVERTÊNCIA:** Para proteção contra choque elétrico, ferimentos provocados pelo movimento das hélices do ventilador ou contra outros ferimentos, sempre desligue o computador da tomada elétrica antes de remover a tampa.

### Como trocar o ventilador do chassi

➡️ **AVISO:** Não toque nas hélices do ventilador ao removê-lo. Isso pode danificar o ventilador.



1	parafusos (4)	2	ventilador do chassi
---	---------------	---	----------------------

1. Execute os procedimentos descritos em [Antes de começar](#).
2. Remova a tampa do computador (consulte [Como remover a tampa do computador](#)).
3. Desconecte o cabo do ventilador do chassi do conector da placa de sistema (CHASSIS\_FAN).
4. Remova os quatro parafusos que prendem o ventilador ao chassi.
5. Deslize o ventilador do chassi em direção à parte frontal do computador e retire-o.
6. Para instalar o ventilador do chassi, deslize-o em direção à parte traseira do computador.
7. Aperte os quatro parafusos para prender o ventilador do chassi.
8. Conecte o cabo do ventilador do chassi ao conector da placa de sistema (CHASSIS\_FAN).
9. Recoloque a tampa do computador (consulte [Como recolocar a tampa do computador](#)).

### Como trocar o ventilador e o conjunto do dissipador de calor do processador

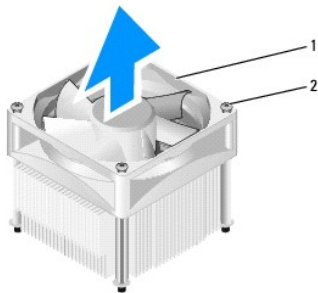
**⚠️ ADVERTÊNCIA:** Apesar de ter uma cobertura de plástico, o conjunto do dissipador de calor pode esquentar muito durante a operação normal. Verifique se ele está frio o suficiente antes de tocá-lo.

- ➡️ **AVISO:** Não toque nas hélices do ventilador ao remover o ventilador e o conjunto do dissipador de calor do processador. Isso pode danificar o ventilador.
- ➡️ **AVISO:** O ventilador com o dissipador de calor do processador é uma única unidade. Não tente remover o ventilador separadamente.


1. Execute os procedimentos descritos em [Antes de começar](#).
2. Remova a tampa do computador (consulte [Como remover a tampa do computador](#)).
3. Desconecte o cabo do ventilador do conector CPU\_FAN da placa de sistema (consulte [Componentes da placa de sistema](#)).
4. Mude para o lado, com cuidado, os cabos que estão roteados por cima do ventilador e conjunto de dissipador de calor do processador.
5. Siga as instruções abaixo para instalar o ventilador e o conjunto do dissipador de calor do processador, de acordo com o modelo do seu computador:

## Inspiron 518

- a. Solte os quatro parafusos prisioneiros que prendem o ventilador e o conjunto do dissipador de calor do processador e levante-o direto para cima.



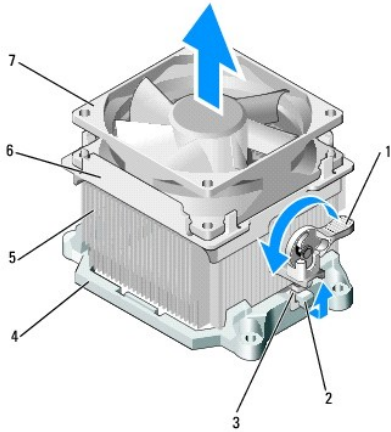
1	ventilador e conjunto do dissipador de calor do processador	2	parafusos prisioneiros (4)
---	---	---	----------------------------

 **NOTA:** O ventilador e o conjunto do dissipador de calor do processador no seu computador podem não parecer exatamente com a figura mostrada na ilustração acima.

- b. Para reinstalar o ventilador e o conjunto do dissipador de calor do processador, alinhe os parafusos prisioneiros no ventilador e conjunto de dissipador de calor do processador com as quatro saliências metálicas de parafuso na placa de sistema.
- c. Aperte os quatro parafusos prisioneiros.

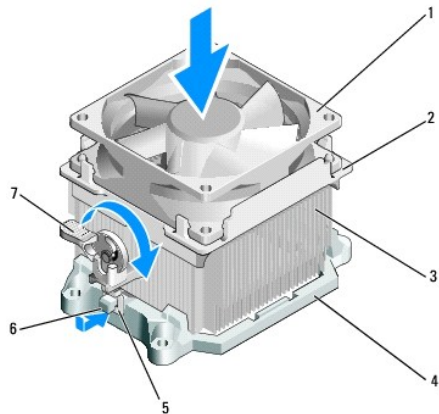
## Inspiron 519

- a. Gire a alavanca da presilha em 180 graus no sentido anti-horário para soltar o prendedor da presilha da saliência do suporte.
- b. Solte da saliência do suporte o prendedor da presilha no lado oposto.
- c. Gire o conjunto do dissipador de calor para cima e remova-o do computador. Coloque o dissipador de calor apoiado sobre a sua parte superior, com a graxa térmica voltada para cima.



1	alavanca da presilha	2	saliência do suporte	3	prendedor da presilha
4	suporte	5	dissipador de calor	6	tampa do ventilador
7	ventilador				

- d. Coloque o conjunto do dissipador de calor de volta no respectivo suporte.
- e. Verifique se os dois prendedores da presilha estão alinhados com as duas saliências do suporte.
- f. Segure o conjunto de dissipador de calor com ventilador no lugar e gire a alavanca da presilha em 180 graus no sentido horário para prender o conjunto de dissipador de calor e ventilador.



1	ventilador	2	tampa do ventilador	3	dissipador de calor
4	suporte	5	prendedor da presilha	6	projeção de suporte
7	alavanca da presilha				

**NOTA:** Verifique se o ventilador e o conjunto do dissipador de calor do processador estão corretamente assentados e firmes.

6. Conecte o cabo do ventilador e o conjunto de dissipador de calor do processador ao conector da placa de sistema CPU\_FAN (consulte [Componentes da placa de sistema](#)).
7. Recoloque a tampa do computador (consulte [Como recolocar a tampa do computador](#)).
8. Conecte o computador e os dispositivos às tomadas elétricas e ligue-os.





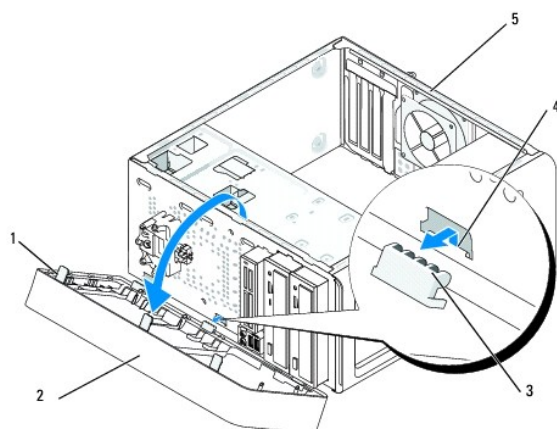
[Voltar à página do Índice](#)

## Como recolocar o painel frontal

Manual de Serviço do Dell™ Inspiron™ 518/519

**⚠️ ADVERTÊNCIA:** Antes de trabalhar na parte interna do computador, siga as instruções de segurança fornecidas com o computador. Para obter mais informações sobre melhores práticas de segurança, consulte a página inicial de conformidade com normalização em [www.dell.com/regulatory\\_compliance](http://www.dell.com/regulatory_compliance).

1. Execute os procedimentos descritos em [Antes de começar](#).
2. Remova a tampa do computador (consulte [Como remover a tampa do computador](#)).



1	pegador do painel frontal (3)	2	painel frontal
3	presilha do painel frontal (3)	4	inserção da presilha
5	parte traseira do computador		

3. Pegue e levante os pegadores do painel um de cada vez para soltá-lo da frente do computador.
4. Gire e puxe o painel frontal em direção contrária à frente do computador para soltar as presilhas do painel frontal da inserção.
5. Para reinstalar o painel frontal, alinhe e insira as presilhas do painel na inserção da presilha.
6. Gire o painel frontal na direção do computador até ele se encaixar na parte frontal.
7. Recoloque a tampa do computador (consulte [Como recolocar a tampa do computador](#)).

---

[Voltar à página do Índice](#)

[Voltar à página do Índice](#)

## Como instalar o painel frontal de E/S

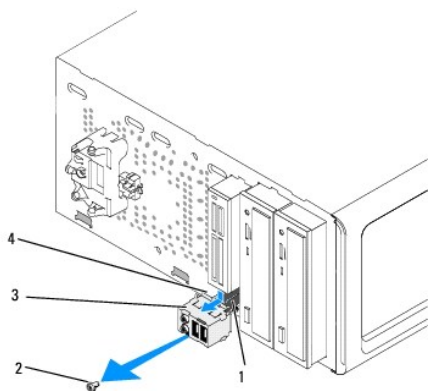
Manual de Serviço do Dell™ Inspiron™ 518/519

**⚠️ ADVERTÊNCIA:** Antes de trabalhar na parte interna do computador, siga as instruções de segurança fornecidas com o computador. Para obter mais informações sobre as melhores práticas de segurança, consulte a página inicial de conformidade com normalização em [www.dell.com/regulatory\\_compliance](http://www.dell.com/regulatory_compliance).

1. Execute os procedimentos descritos em [Antes de começar](#).
2. Remova a tampa do computador (consulte [Como remover a tampa do computador](#)).
3. Remova o painel frontal (consulte [Como instalar o painel frontal](#)).
4. Remova as placas de expansão, se houver alguma (consulte [Como instalar uma placa PCI/PCI Express](#)).

**🔁 AVISO:** Observe cuidadosamente o posicionamento dos cabos antes de desconectá-los para certificar-se de recolocá-los na corretamente. Cabos desconectados ou posicionados de forma incorreta poderão causar problemas no computador.

5. Desconecte todos os cabos que estiverem conectados ao painel de E/S da placa de sistema.
6. Remova o parafuso que prende o painel de E/S ao chassi.
7. Remova com cuidado o painel de E/S do computador.



1	cabos	2	parafuso
3	painel de E/S	4	presilha do painel de E/S

8. Para instalar um novo painel de E/S, alinhe e empurre a presilha do painel de E/S na respectiva abertura.
9. Recoloque o parafuso que prende o painel de E/S ao chassi.
10. Reconecte os cabos na placa de sistema.
11. Recoloque o painel frontal (consulte [Como instalar o painel frontal](#)).
12. Recoloque a tampa do computador (consulte [Como recolocar a tampa do computador](#)).
13. Conecte o computador e os dispositivos às tomadas elétricas e ligue-os.

[Voltar à página do Índice](#)

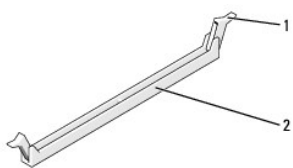
[Voltar à página do Índice](#)

## Como instalar os módulos de memória

Manual de Serviço do Dell™ Inspiron™ 518/519

**⚠️ ADVERTÊNCIA:** Antes de trabalhar na parte interna do computador, siga as instruções de segurança fornecidas com o computador. Para obter mais informações sobre as melhores práticas de segurança, consulte a página inicial de conformidade com normalização em [www.dell.com/regulatory\\_compliance](http://www.dell.com/regulatory_compliance).

1. Execute os procedimentos descritos em [Antes de começar](#).
2. Remova a tampa do computador (consulte [Como remover a tampa do computador](#)).
3. Localize os módulos de memória na placa de sistema (consulte [Componentes da placa de sistema](#)).
4. Pressione os cliques de fixação, localizada em cada extremidade do conector do módulo de memória.



1	clipes de fixação	2	conector do módulo de memória
---	-------------------	---	-------------------------------

5. Segure o módulo e puxe-o para cima.

Se tiver dificuldade para remover o módulo, mova-o com cuidado para frente e para trás até removê-lo do conector.

➡️ **AVISO:** Não instale módulos de memória ECC.

➡️ **AVISO:** Se você remover os módulos de memória originais do computador durante um upgrade de memória, mantenha-os separados dos novos módulos, mesmo que os tenha adquirido da Dell™. Se possível, não emparelhe um módulo de memória original com um módulo de memória novo, pois o computador pode não iniciar adequadamente. As configurações de memória recomendadas são:

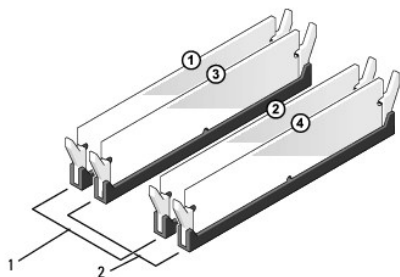
Um par casado de módulos de memória instalados nos conectores DIMM 1 e 2 ou

Um par casado de módulos de memória instalados nos conectores DIMM 1 e 2 e um outro par casado instalado nos conectores DIMM 3 e 4

📌 **NOTA:** Se você instalar pares mistos de memória PC2-5300 (DDR2 667 MHz) e PC2-6400 (DDR2 800 MHz), os módulos funcionarão na velocidade do módulo mais lento instalado.

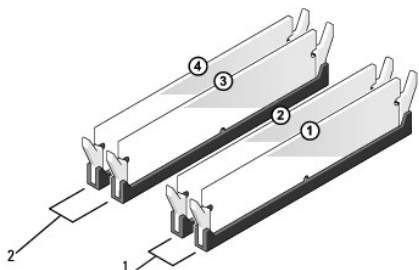
6. Siga as instruções abaixo para instalar os módulos de memória de acordo com o modelo do computador:

**No Inspiron™ 518** — Verifique se você instalou um único módulo de memória no conector DIMM 1, o conector mais próximo do processador, antes de instalar módulos nos outros conectores.



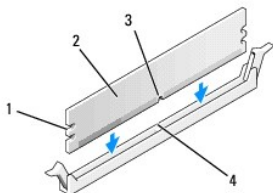
1	Par A: par casado de módulos de memória nos conectores DIMM_1 e DIMM_2	2	Par B: par casado de módulos de memória nos conectores DIMM_3 e DIMM_4
---	--	---	--

No Inspiron 519 — Verifique se você instalou um único módulo de memória no conector DIMM 1, o conector mais próximo do processador, antes de instalar módulos nos outros conectores.



1	Par A: par casado de módulos de memória nos conectores DIMM_1 e DIMM_2	2	Par B: par casado de módulos de memória nos conectores DIMM_3 e DIMM_4
---	--	---	--

7. Alinhe o entalhe na parte inferior do módulo com a barra transversal do conector.

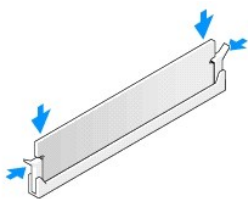


1	recortes (2)	2	módulo de memória
3	entalhe	4	barra transversal

➡ **AVISO:** Para evitar danos ao módulo de memória, pressione-o contra o conector, aplicando força igual a cada uma das extremidades do módulo.

8. Insira o módulo no conector, até que ele se encaixe.

Se você inserir o módulo corretamente, as presilhas de fixação se encaixarão nas reentrâncias em cada extremidade do módulo.



9. Recoloque a tampa do computador (consulte [Como recolocar a tampa do computador](#)).

10. Conecte o computador e os dispositivos às tomadas elétricas e ligue-os.

11. Quando o sistema mostrar a mensagem indicando que o tamanho da memória foi alterado, pressione <F1> para continuar.

12. Faça login no computador.

13. Clique com o botão direito do mouse no ícone **Meu computador** na área de trabalho do Windows e clique em **Propriedades**.

14. Clique na guia **Geral**.

15. Para saber se a memória foi instalada corretamente, verifique a quantidade de memória (RAM) indicada.

[Voltar à página do Índice](#)

[Voltar à página do Índice](#)

## Como trocar a fonte de alimentação

Manual de Serviço do Dell™ Inspiron™ 518/519

**⚠️ ADVERTÊNCIA:** Antes de trabalhar na parte interna do computador, siga as instruções de segurança fornecidas com o computador. Para obter mais informações sobre as melhores práticas de segurança, consulte a página inicial de conformidade com normalização em [www.dell.com/regulatory\\_compliance](http://www.dell.com/regulatory_compliance) [www.dell.com/regulatory\\_compliance](http://www.dell.com/regulatory_compliance).

**⚠️ ADVERTÊNCIA:** Para proteção contra choque elétrico, ferimentos provocados pelo movimento das hélices do ventilador ou contra outros ferimentos, sempre desligue o computador da tomada elétrica antes de abrir a tampa.

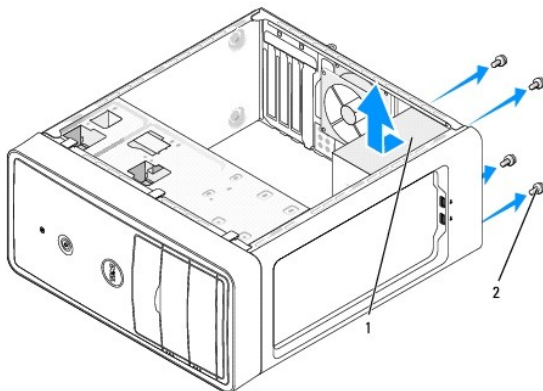
1. Execute os procedimentos descritos em [Antes de começar](#).
2. Remova a tampa do computador (consulte [Como remover a tampa do computador](#)).

**➡️ AVISO:** Observe o local e ID de cada conector de alimentação antes de desconectar os cabos da fonte de alimentação.

3. Siga os cabos de alimentação CC que derivam da fonte de alimentação e desconecte cada cabo de alimentação conectado.

**📌 NOTA:** Preste atenção no roteamento dos cabos de alimentação CC sob as guias no gabinete do computador ao removê-los da placa de sistema e das unidades. Ao serem reinstalados, esses cabos precisam ser posicionados corretamente para evitar que fiquem presos ou dobrados.

4. Remova os quatro parafusos que prendem a fonte de alimentação na parte traseira do chassi do computador.



1	fonte de alimentação	2	parafusos (4)
---	----------------------	---	---------------

5. Deslize a fonte de alimentação e levante-a para retirá-la.
6. Insira a nova fonte de alimentação, deslizando-a na direção da parte traseira do computador.

**⚠️ ADVERTÊNCIA:** Se todos os parafusos não forem recolocados e apertados, isso pode provocar choque elétrico, pois esses parafusos são parte importante do sistema de aterramento.

7. Coloque e aperte todos os parafusos que fixam a fonte de alimentação à parte traseira do chassi do computador.

**➡️ AVISO:** Posicione os cabos de alimentação CC sob as guias do chassi. Os cabos precisam ser posicionados de maneira correta para evitar que sejam danificados.

8. Reconecte os cabos de alimentação CC à placa de sistema e às unidades.

**📌 NOTA:** Verifique outra vez todas as conexões dos cabos para verificar se elas estão firmes.

9. Recoloque a tampa do computador (consulte [Como recolocar a tampa do computador](#)).

10. Conecte o computador e os dispositivos às tomadas elétricas e ligue-os.

---

[Voltar à página do Índice](#)

[Voltar à página do Índice](#)

## Como instalar a placa de sistema

Manual de Serviço do Dell™ Inspiron™ 518/519

**⚠️ ADVERTÊNCIA:** Antes de trabalhar na parte interna do computador, siga as instruções de segurança fornecidas com o computador. Para obter mais informações sobre as melhores práticas de segurança, consulte a página de conformidade com normalização em [www.dell.com/regulatory\\_compliance](http://www.dell.com/regulatory_compliance).

**👉 AVISO:** Não siga as etapas a seguir a menos que esteja familiarizado com a remoção e troca de hardware. A execução incorreta dessas etapas pode danificar a placa de sistema. Para obter serviço técnico, consulte o *Guia de Referência Rápida*.

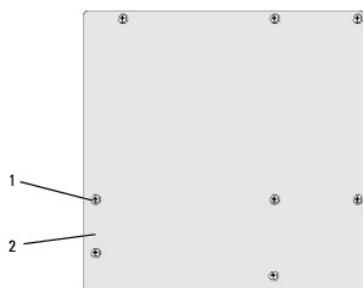
1. Execute os procedimentos descritos em [Antes de começar](#).
2. Remova a tampa do computador (consulte [Como remover a tampa do computador](#)).
3. Remova todas as placas adicionais da placa de sistema (consulte [Como instalar uma placa PCI/PCI Express](#)).

**⚠️ ADVERTÊNCIA:** O dissipador de calor do processador pode esquentar muito durante a operação normal. Deixe o dissipador de calor esfriar antes de tocá-lo.

4. Remova o processador e o conjunto do dissipador de calor (consulte [Como remover o processador](#)).
5. Remova os módulos de memória (consulte [Como instalar os módulos de memória](#)) e anote a posição de instalação dos módulos de memória em cada soquete para poder instalar os módulos de memória nos mesmos locais após substituir a placa.

**👉 AVISO:** Observe cuidadosamente o posicionamento dos cabos antes de desconectá-los para poder recolocá-los na posição correta. Cabos desconectados ou posicionados de forma incorreta poderão causar problemas no computador.

6. Desconecte todos os cabos da placa de sistema.
7. Remova os oito parafusos da placa de sistema.



1	parafusos (8)	2	placa de sistema
---	---------------	---	------------------

8. Levante a placa de sistema para cima e retire-a.


**👉 AVISO:** Se você estiver trocando a placa de sistema, compare visualmente a nova placa de reposição com a existente para ter certeza de que você tem a peça correta.

**📌 NOTA:** Alguns componentes e conectores nas novas placas de sistema podem estar em posições diferentes dos conectores correspondentes na placa de sistema existente.


**📌 NOTA:** As configurações de jumpers das placas de sistema de reposição são predefinidas na fábrica.

9. Posicione a placa de sistema alinhando os orifícios dos parafusos com os orifícios do chassi.
10. Recoloque os oito parafusos que prendem a placa de sistema ao chassi.
11. Recoloque os cabos que você removeu da placa de sistema.
12. Recoloque o processador e o conjunto do dissipador de calor (consulte [Como instalar o processador](#)).



 **AVISO:** Verifique se o conjunto do dissipador de calor está corretamente assentado e firme.

13. Recoloque os módulos de memória nos soquetes de memória nas mesmas posições em que se encontravam quando você os removeu (consulte [Como instalar os módulos de memória](#)).
14. Recoloque todas as placas adicionais na placa de sistema.
15. Recoloque a tampa do computador (consulte [Como recolocar a tampa do computador](#)).
16. Conecte o computador e os dispositivos às tomadas elétricas e ligue-os.
17. Atualize o BIOS do sistema, conforme necessário.

 **NOTA:** Para obter informações sobre a atualização do BIOS do sistema, consulte [Como atualizar o BIOS](#).

---

[Voltar à página do Índice](#)

[Voltar à página do Índice](#)

## Configuração do sistema


Manual de Serviço do Dell™ Inspiron™ 518/519


- [Visão geral](#)
- [Como limpar senhas esquecidas](#)
- [Como remover as configurações do CMOS](#)
- [Como atualizar o BIOS](#)

### Visão geral

Use a configuração do sistema para:


1. Modificar as informações de configuração do sistema após adicionar, mudar ou remover qualquer hardware do seu computador.
1. Definir ou mudar uma opção selecionável pelo usuário, por exemplo, a senha do usuário
1. Ler a quantidade atual de memória ou definir o tipo de disco rígido instalado.

 **AVISO:** Se você não for um usuário experiente, não mude as configurações desse programa. Certas modificações podem causar o funcionamento incorreto do computador.

 **NOTA:** Antes de usar a configuração do sistema, é recomendável que você anote as informações na tela de configuração do sistema para referência futura.

### Como entrar na configuração do sistema

1. Ligue (ou reinicie) o computador.
2. Quando o logotipo azul da DELL™ for mostrado na tela, aguarde o prompt F2 aparecer e pressione a tecla <F2> imediatamente.

 **NOTA:** O prompt F2 indica que o teclado foi inicializado. Esse prompt pode aparecer muito rapidamente, portanto, você precisa estar muito atento para vê-lo e pressionar a tecla F2 imediatamente. Se você pressionar <F2> antes de ser solicitado a fazê-lo, esta ação será perdida. Se você esperar demais e o logotipo do sistema operacional aparecer, continue aguardando até que a área de trabalho do Microsoft® Windows® seja mostrada. A seguir, desligue o computador (consulte a [Como desligar o computador](#)).

### Telas de configuração do sistema

As telas de configuração do sistema mostram informações sobre a configuração atual ou sobre as configurações modificáveis do computador. As informações na tela são divididas em três áreas; a lista de opções, o campo de opções ativas e as funções de tecla.


**Options List (Lista de opções)** - Este campo aparece no topo da janela da configuração do sistema. As opções com uso de guias contêm recursos que definem a configuração do computador, inclusive o hardware instalado, os recursos de economia de energia e de segurança.

**Option Field (Campo de opções)** — Este campo contém informações sobre cada opção. Neste campo, é possível ver as configurações atuais e mudá-las. Utilize as setas para a direita ou para a esquerda para selecionar uma opção. Pressione <Enter> para tornar essa seleção ativa.

**Help Field (Campo de ajuda)** — Este campo fornece ajuda contextual com base nas opções selecionadas.

**Key Functions (Funções das teclas)** — Este campo é mostrado abaixo de Option Field (Campo de opções) e mostra a lista de teclas e suas funções no campo de configuração ativa do sistema.


### Opções configuração do sistema — Dell Inspiron™ 518

 **NOTA:** Dependendo do computador e dos dispositivos instalados, os itens da lista apresentada nesta seção podem não ser mostrados ou podem não ser exatamente iguais aos que aparecem na lista.

System Info (Informações do sistema)	
Systema (Sistema)	Inspiron 518
BIOS Info (Informações do BIOS)	Mostra o número da versão do BIOS e a data
Service Tag (Etiqueta de serviço)	Mostra a etiqueta de serviço do computador
Asset Tag (Etiqueta de patrimônio)	Mostra a etiqueta de patrimônio do computador, se houver.
CPU Info (Informações sobre a CPU)	Contém a velocidade de barramento do processador, o ID do processador, a velocidade do clock e o cache L2.
Memory Info (Informações de memória)	Indica a quantidade de memória instalada, a velocidade da memória, o modo do canal (duplo ou único) e o tipo de memória instalada.
Standard CMOS Features (Recursos padrão do CMOS)	

Date/Time (Data/Hora)	Mostra as configurações de data e hora atuais. Data no formato mm:dd:aa e hora no formato hh:mm:ss.
SATA Info (Informações sobre SATA)	Mostra as unidades SATA integradas no sistema (SATA-0: SATA-1: SATA-2: SATA-3: SATA-4: SATA-5).
SATA HDD Auto-Detection (Detecção automática de disco rígido SATA)	Detecta automaticamente o conector SATA ao qual o disco rígido está conectado.
Capacity (Capacidade)	A capacidade instalada combinada de todos os dispositivos SATA.
Halt On (Parar em)	All Error; All, But Keyboard (All, But Keyboard é o padrão).
<b>Advanced BIOS Features (Recursos avançados do BIOS)</b>	
CPU Feature (Recurso da CPU)	<ul style="list-style-type: none"> <li>1 Limit CPUID Value—Enabled; Disabled (Disabled é o padrão)</li> <li>1 Execute Disable Bit—Enabled; Disabled (Enabled é o padrão)</li> <li>1 Virtualization Technology—Enabled; Disabled (Enabled é o padrão)</li> <li>1 Core Multi-Processing—Enabled; Disabled (Enabled é o padrão)</li> </ul>
Boot Up NumLock (NumLock na inicialização)	Off; On (On é o padrão)
<b>Boot Device Configuration (Configuração do dispositivo de inicialização)</b>	
Removable Device Priority (Prioridade do dispositivo removível)	Usado para configurar a prioridade dos dispositivos removíveis, por exemplo, unidades de disquetes USB. Os itens mostrados são atualizados dinamicamente de acordo com os dispositivos removíveis conectados.
Hard Disk Boot Priority (Prioridade de inicialização dos discos rígidos)	Usado para configurar a prioridade de dispositivo de discos rígidos. Os itens mostrados são atualizados dinamicamente de acordo com os discos rígidos detectados.
First Boot Device (Primeiro dispositivo de inicialização)	Removable; Hard Disk; CDROM; USB-CDROM; Legacy LAN; Disabled (Removable é o padrão)
Second Boot Device (Segundo dispositivo de inicialização)	Removable; Hard Disk; CDROM; USB-CDROM; Legacy LAN; Disabled (Hard disk é o padrão)
Third Boot Device (Terceiro dispositivo removível)	Removable; Hard Disk; CDROM; USB-CDROM; Legacy LAN; Disabled (CD-ROM é o padrão)
Boot Other Device (Inicializar outro dispositivo)	Enabled; Disabled (Disabled é o padrão)
<b>Advanced Chipset Features (Recursos avançados do chipset)</b>	
Init Display First (Iniciar vídeo primeiro)	PCI Slot, Onboard (PCI Slot é o padrão)
Video Memory Size (Tamanho da memória do vídeo)	1 MB, 8 MB (8 MB é o padrão)
<b>Integrated Peripherals (Periféricos integrados)</b>	
USB Device (Dispositivo USB) Setting (Parâmetro).	<ul style="list-style-type: none"> <li>1 USB Controller — Enabled or Disabled (Enabled é o padrão)</li> <li>1 USB Operation Mode—High Speed; Full/Low Speed (High Speed é o padrão)</li> </ul>
Onboard Audio Controller (Controlador de áudio integrado)	Enabled or Disabled (Enabled é o padrão)
Onboard LAN Controller (Controlador da LAN integrada)	Enabled or Disabled (Enabled é o padrão)
Onboard LAN Boot ROM (ROM de inicialização por LAN integrada)	Enabled or Disabled (Disabled é o padrão)
SATA Mode (Modo SATA)	IDE; RAID (IDE é o padrão)
<b>Power Management Setup (Configuração de gerenciamento de energia)</b>	
ACPI Suspend Type (Tipo de suspensão ACPI)	S1(POS); S3(STR) (S3(STR) é o padrão)
Remote Wake Up (Acionamento remoto)	On; Off (On é o padrão)
Auto Power On (Ligação automática)	Enabled; Disabled (Disabled é o padrão)
Auto Power On Date (Ligação automática na data)	0
Auto Power On Time (Ligação automática na hora)	0:00:00
AC Recovery (Recuperação de CA)	Off; On; Last (Off é o padrão)

## Opções configuração do sistema — Dell Inspiron 519

 **NOTA:** Dependendo do computador e dos dispositivos instalados, os itens listados nesta seção podem não ser mostrados ou podem não ser exatamente iguais aos que aparecem na lista.

<b>System Info (Informações do sistema)</b>	
System (Sistema)	Inspiron 519
BIOS Info (Informações do BIOS)	Mostra o número da versão do BIOS e a data
Service Tag (Etiqueta de serviço)	Mostra a etiqueta de serviço do computador
Asset Tag (Etiqueta de patrimônio)	Mostra a etiqueta de patrimônio do computador se houver.
CPU Info (Informações sobre a CPU)	Contém a velocidade de barramento do processador, a identificação do processador, a velocidade do clock e o


	cache L2.
Memory Info (Informações sobre a memória)	Indica a quantidade de memória instalada, memória disponível, a velocidade da memória, o modo do canal (duplo ou único) e o tipo de memória instalada.
<b>Standard CMOS Features (Recursos padrão do CMOS)</b>	
Date/Time (Data/Hora)	Mostra as configurações de data e hora atuais. Data no formato mm:dd:aa e hora no formato hh:mm:ss.
SATA Info (Informações sobre SATA)	Mostra as unidades SATA integradas no sistema (SATA-0: SATA-1: SATA-2: SATA-3).
<b>Advanced BIOS Features (Recursos avançados do BIOS)</b>	
CPU Feature (Recurso da CPU)	<ul style="list-style-type: none"> <li>1 AMD™ Virtualization—Enabled; Disabled (Disabled é o padrão)</li> <li>1 AMD Cool 'N' quiet Function—Enabled; Disabled (Enabled é o padrão)</li> <li>1 AMD Live!—Indica se o recurso AMD Live! está disponível ou não</li> </ul>
USB DeviceSetting	High Speed; Full/Low Speed (High Speed é o padrão)
<b>Boot Device Configuration (Configuração do dispositivo de inicialização)</b>	
Fast Boot (Inicialização rápida)	Disabled; Enabled (Enabled é o padrão)
Numlock Key (Tecla Num Lock)	OFF;ON (On é o padrão)
Keyboard Errors (Erros de teclado)	Report;Do Not Report (Report é o padrão)
Removable Device Priority (Prioridade do dispositivo removível)	Usado para configurar a prioridade de dispositivos removíveis, por exemplo, unidades de disquetes USB. Os itens mostrados são atualizados dinamicamente de acordo com os dispositivos removíveis conectados.
Hard Disk Boot Priority (Prioridade de inicialização dos discos rígidos)	Usado para configurar a prioridade de dispositivo de discos rígidos. Os itens mostrados são atualizados dinamicamente de acordo com os discos rígidos detectados.
First Boot Device (Primeiro dispositivo de inicialização)	Removable; Hard Disk; CD/DVD; Disabled (Removable é o padrão)
Second Boot Device (Segundo dispositivo de inicialização)	Removable; CD/DVD; Hard Drive; Disabled (CD/DVD é o padrão)
Third Boot Device (Terceiro dispositivo de inicialização)	Removable; CD/DVD; Hard Drive; Disabled (Hard Drive é o padrão)
Boot Other Device (Inicializar outro dispositivo)	No; Yes (Yes é o padrão)
<b>Advanced Chipset Features (Recursos avançados do chipset)</b>	
Init Display First (Iniciar vídeo primeiro)	PCI-E 16X Slot; PCI-E 1X Slot; PCI Slot; Onboard (PCI-E Slot é o padrão)
UMA Frame Buffer Size (Tamanho do buffer de quadros UMA)	Auto;32MB;64MB;128MB;256MB;512MB (Auto é o padrão)
Onboard Audio Controller (Controlador de áudio integrado)	Auto; Disabled; Enabled (Enabled é o padrão)
Onboard LAN Controller (Controlador da LAN integrada)	Disabled; Enabled (Enabled por padrão)
Onboard LAN Boot ROM (ROM de inicialização por LAN integrada)	Disabled; Enabled (Disabled é o padrão)
USB Device Setting (Configuração de dispositivo USB)	<ul style="list-style-type: none"> <li>1 USB Controller—Enabled or Disabled (Enabled é o padrão)</li> <li>1 USB Operation Mode—High Speed; Full/Low Speed (High Speed é o padrão)</li> </ul>
<b>Power Management Setup (Configuração de gerenciamento de energia)</b>	
ACPI Suspend Type (Tipo de suspensão ACPI)	S1(POS); S3(STR) (S3(STR) é o padrão)
C1E Support (Suporte a C1E)	Disabled; Enabled (Disabled é o padrão)
Remote Wake Up	Disabled; Enabled (Enabled é o padrão)
AC Recovery (Recuperação de CA)	Off; On; Last (Off é o padrão)
Auto Power On (Ligação automática)	Enabled; Disabled (Disabled é o padrão)
Auto Power On Date (Ligação automática na data)	Everyday; 0-30 (Date é o padrão)
Auto Power On Time (Ligação automática na hora)	00:00-00-23:59:50 Mostrado no formato hh:mm:ss)
<b>BIOS Security Features (Recursos de segurança do BIOS)</b>	
Supervisor Password (Senha de supervisor)	Status de supervisor instalado
User Password (Senha de usuário)	Status de usuário instalado
Set Supervisor Password (Definir a senha de supervisor)	Digite a senha de supervisor desejada
User Access Level (Nível de acesso de usuário)	No Access; View Only; Limited; Full Access (View Only é o padrão)
Set User Password (Definir senha de usuário)	Digite a senha de usuário desejada
Password Check (Verificação de senha)	Setup; Always (Setup é o padrão)
Clear User Password (Remover senha de usuário)	Pressione Enter para limpar senhas de usuário

## Seqüência de inicialização

Este recurso permite mudar a seqüência de inicialização dos dispositivos.

### Opções de inicialização

- 1 **Hard Drive** (Disco Rígido) — O computador tentará inicializar a partir do disco rígido principal. Se não houver nenhum sistema operacional na unidade, o computador gera uma mensagem de erro.
- 1 **CD/DVD Drive** (Unidade de CD/DVD) — O computador tenta inicializar da unidade de CD/DVD. Se não houver nenhum CD/DVD na unidade ou se o CD/DVD não tiver nenhum sistema operacional, o computador gera uma mensagem de erro.
- 1 **USB Flash Device** (Dispositivo flash USB) — Insira o dispositivo de memória em uma porta USB e reinicie o computador. Quando **F12 = Boot Menu** (**F12 = Menu de inicialização**) for mostrado no canto superior direito da tela, pressione **F12**. O BIOS detecta o dispositivo e adiciona a opção **Flash USB** ao menu de inicialização.

 **NOTA:** A inicialização a partir de um dispositivo USB só poderá ser feita se ele for inicializável. Para certificar-se de que o dispositivo é inicializável, verifique a documentação do dispositivo.

### Como alterar a seqüência de inicialização da inicialização atual

Você pode usar este recurso para, por exemplo, informar ao computador para inicializar a partir da unidade de CD, para que você possa executar o Dell Diagnostics que está na *media* Drivers and Utilities, mas que você quer que o computador inicialize a partir do disco rígido quando os testes de diagnóstico forem concluídos. Você pode também usar este recurso para reinicializar o computador em dispositivos USB, como unidades de disquete ou chaves de memória.


1. Se você for inicializar de um dispositivo USB, conecte-o a um conector USB.
2. Ligue (ou reinicie) o computador.
3. Quando **F2 = Setup**, **F12 = Boot Menu** (**F2 = Configuração**, **F12 = Menu de inicialização**) aparecer no canto superior direito da tela, pressione **<F12>**.

Se você esperar muito tempo e o logotipo do sistema operacional aparecer, continue aguardando até que a área de trabalho do Microsoft Windows seja mostrada. Em seguida, desligue o computador e tente de novo.

O **Boot Device Menu** (Menu de dispositivos de inicialização) será mostrado, contendo a lista de todos os dispositivos de inicialização disponíveis. Cada dispositivo tem um número ao lado dele.

4. No **Boot Device Menu** (Menu de dispositivo de inicialização) escolha o dispositivo de onde deseja inicializar.

Por exemplo, se você for usar uma chave de memória USB para fazer a inicialização, destaque **USB Flash Device** (Dispositivo USB Flash) e pressione **<Enter>**.

 **NOTA:** A inicialização a partir de um dispositivo USB só poderá ser feita se ele for inicializável. Para verificar se o dispositivo é inicializável, consulte a documentação do dispositivo.

### Como alterar a seqüência de inicialização para inicializações futuras

1. Entre na configuração do sistema (consulte a [Como entrar na configuração do sistema](#)).
2. Use as teclas de seta para destacar a opção de menu **Boot Device Configuration** (Configuração de dispositivo de inicialização) e pressione **<Enter>** para acessar o menu.

 **NOTA:** Anote a seqüência de inicialização atual, caso você queira restaurá-la.

3. Pressione as teclas de seta para cima e para baixo para mover-se pela lista de dispositivos.
4. Pressione o sinal **(+)** ou **(-)** para mudar a prioridade de inicialização do dispositivo.

---

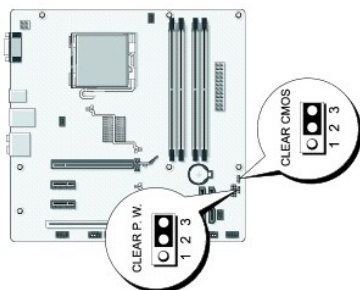
## Como limpar senhas esquecidas

 **ADVERTÊNCIA:** Antes de iniciar qualquer procedimento desta seção, siga as instruções de segurança fornecidas com o computador.

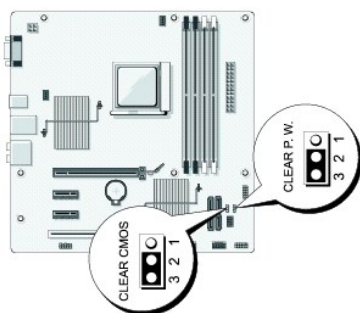
1. Execute os procedimentos descritos em [Antes de começar](#).
2. Remova a tampa do computador (consulte [Como remover a tampa do computador](#)).

3. Localize o jumper de senha de 3 pinos (CLEAR\_PW) na placa de sistema (consulte a [Componentes da placa de sistema](#))

## Inspiron™ 518



## Inspiron 519



4. Remova o plugue de jumper de 2 pinos dos pinos 2 e 3 e coloque-os nos pinos 1 e 2.
5. Aguarde aproximadamente cinco segundos para limpar a senha.
6. Remova o plugue de jumper de 2 pinos dos pinos 1 e 2 e recoloca-o nos pinos 2 e 3 para habilitar o recurso de senha.
7. Recoloque a tampa do computador (consulte [Como recolocar a tampa do computador](#)).
8. Conecte o computador e os dispositivos às tomadas elétricas e ligue-os.

---

## Como remover as configurações do CMOS

**⚠️ ADVERTÊNCIA:** Antes de iniciar qualquer procedimento desta seção, siga as instruções de segurança fornecidas com o computador.

1. Execute os procedimentos descritos em [Antes de começar](#).

**🔌 AVISO:** O computador precisa ser desconectado da tomada elétrica para que as configurações do CMOS sejam removidas.

2. Remova a tampa do computador (consulte [Como remover a tampa do computador](#)).
3. Redefina as configurações atuais do CMOS:
  - a. Localize o jumper de 3 pinos do CMOS (CLEAR CMOS) na placa de sistema (consulte a [Componentes da placa de sistema](#))
  - b. Remova o plugue de jumper dos pinos 2 e 3 do jumper do CMOS (CLEAR CMOS).

- c. Coloque o plugue de jumper nos pinos 1 e 2 do jumper do CMOS (CLEAR CMOS) e aguarde aproximadamente cinco segundos.
    - d. Remova o plugue de jumper e recoloque-o nos pinos 2 e 3 do jumper do CMOS (CLEAR CMOS).
  4. Recoloque a tampa do computador (consulte [Como recolocar a tampa do computador](#)).
  5. Conecte o computador e os dispositivos às tomadas elétricas e ligue-os.
- 

## Como atualizar o BIOS

O BIOS pode precisar ser atualizado quando uma nova atualização é lançada ou quando a placa de sistema é trocada.

1. Ligue o computador.
2. Localize o arquivo de atualização do BIOS referente ao seu computador no site de suporte da Dell em [support.dell.com](#).
3. Clique em **Download Now** (Fazer download agora) para baixar o arquivo.
4. Se a janela **Export Compliance Disclaimer** (Declaração sobre compatibilidade com leis de exportação) aparecer, clique em **Yes, I Accept this Agreement** (Sim, eu aceito este contrato).

A janela **File Download** (Download de arquivo) será mostrada.

5. Clique em **Save this program to disk** (Salvar este programa no disco) e clique em **OK**.

A janela **Save In** (Salvar em) será mostrada.

6. Clique na seta para baixo para ver o menu **Save In** (Salvar em), selecione **Desktop** (Área de trabalho) e clique em **Save** (Salvar).

O arquivo será salvo na sua área de trabalho.

7. Clique em **Close** (Fechar) quando a janela **Download Complete** (Download concluído) for mostrada.

O ícone do arquivo aparece na sua área de trabalho com um título igual ao do arquivo de atualização do BIOS descarregado anteriormente.

8. Clique duas vezes no ícone do arquivo mostrado na área de trabalho e siga as instruções apresentadas na tela.
- 

[Voltar à página do Índice](#)

[Voltar à página do Índice](#)

## Visão geral técnica

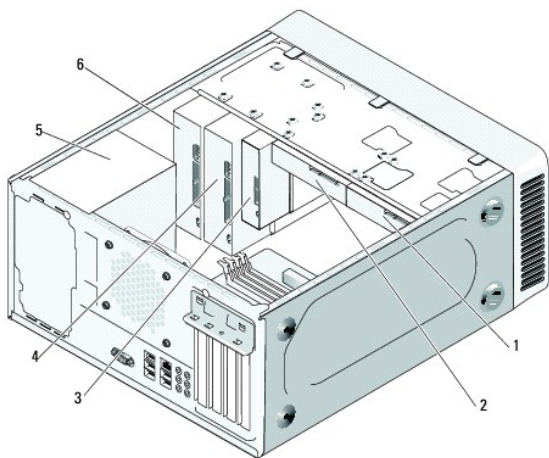
Manual de Serviço do Dell™ Inspiron™ 518/519

- [Vista interna do computador](#)
- [Componentes da placa de sistema](#)

**⚠ ADVERTÊNCIA:** Antes de trabalhar na parte interna do computador, siga as instruções de segurança fornecidas com o computador. Para obter mais informações sobre as melhores práticas de segurança, consulte a página inicial de conformidade com normalização em [www.dell.com/regulatory\\_compliance](http://www.dell.com/regulatory_compliance).

---

### Vista interna do computador



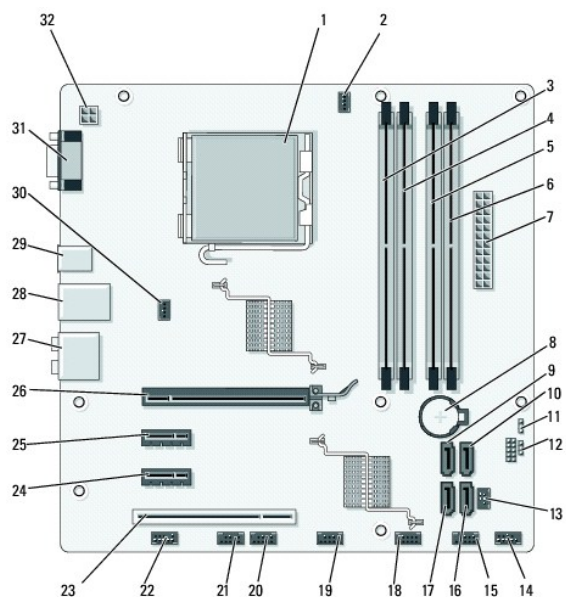
1	disco rígido opcional	2	disco rígido
3	leitor de cartão de mídia	4	unidade opcional de CD ou DVD
5	fonte de alimentação	6	unidade de CD ou DVD

---

### Componentes da placa de sistema

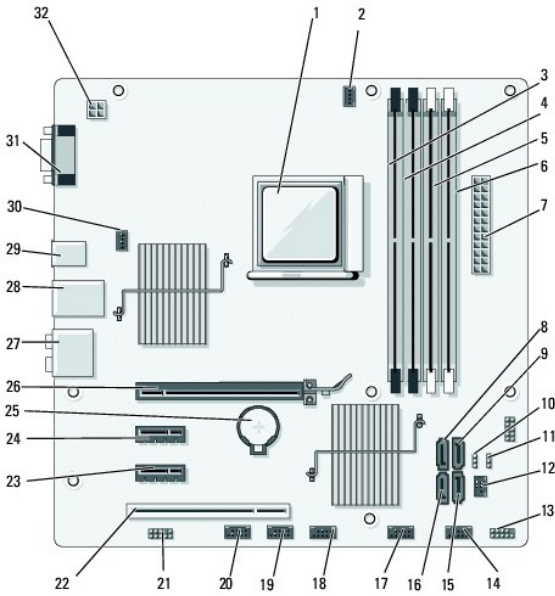
**Dell™ Inspiron™ 518**





1	soquete do processador (CPU)	2	conector do ventilador do processador (CPU_FAN)
3	conector do módulo de memória (DIMM_1)	4	conector do módulo de memória (DIMM_3)
5	conector do módulo de memória (DIMM_2)	6	conector do módulo de memória (DIMM_4)
7	conector de alimentação principal (ATX_POWER)	8	soquete da bateria
9	conector de unidade serial ATA (SATA0)	10	conector de unidade serial ATA (SATA1)
11	jumper de senha (CLEAR_PW)	12	jumper do CMOS (CLEAR CMOS)
13	conector S/PDIF (SPDIF_OUT)	14	conector do painel frontal (F_PANEL)
15	conector USB superior (F_USB1)	16	conector de unidade serial ATA (SATA2)
17	conector de unidade serial ATA (SATA3)	18	conector USB frontal (F_USB2)
19	conector USB frontal (F_USB3)	20	conector FlexBay frontal (F_USB4)
21	conector 1394 frontal (F_1394)	22	áudio frontal (F_AUDIO)
23	conector PCI (PCI 2.3)	24	conector PCI Express x1 (PCIE_X1)
25	conector PCI Express x1 (PCIE_X2)	26	conector PCI Express x16 (PCIE_X16)
27	conectores de áudio	28	2 conectores USB e 1 conector LAN
29	2 conectores USB e 1 conector IEEE 1394	30	conector do ventilador do chassi (CHASSIS_FAN)
31	conector de vídeo (VGA)	32	alimentação do processador (ATX_CPU)

**Dell Inspiron 519**




1	soquete do processador (CPU)	2	conector do ventilador do processador (CPU_FAN)
3	conector do módulo de memória (DIMM_4)	4	conector do módulo de memória (DIMM_3)
5	conector do módulo de memória (DIMM_2)	6	conector do módulo de memória (DIMM_1)
7	conector de alimentação principal (ATX_POWER)	8	conector de unidade serial ATA (SATA3)
9	conector de unidade serial ATA (SATA2)	10	jumper do CMOS (CLEAR CMOS)
11	jumper de senha (CLEAR_PW)	12	conector S/PDIF (SPDIF_OUT)
13	conector do painel frontal (F_PANEL)	14	conector USB superior (F_USB2)
15	conector de unidade serial ATA (SATA1)	16	conector de unidade serial ATA (SATA0)
17	conector USB frontal (F_USB3)	18	conector USB frontal (F_USB1)
19	conector FlexBay frontal (F_USB4)	20	conector 1394 frontal (F_1394)
21	áudio frontal (F_AUDIO)	22	conector PCI (PCI 2.3)
23	conector PCI Express x1 (PCI_E_X1)	24	conector PCI Express x1 (PCI_E_X2)
25	soquete da bateria	26	conector PCI Express x16 (PCI_E_X16)
27	conectores de áudio	28	2 conectores USB e 1 conector LAN
29	2 conectores USB e 1 conector IEEE 1394	30	conector do ventilador do chassi (CHASSIS_FAN)
31	conector de vídeo (VGA)	32	alimentação do processador (ATX_CPU)

[Voltar à página do Índice](#)

### Notas, Avisos e Advertências

 **NOTA:** uma NOTA indica informações importantes para utilizar melhor o computador.

 **AVISO:** um AVISO indica um potencial de danos ao hardware ou a perda de dados e descreve como evitar o problema.

 **ADVERTÊNCIA:** uma ADVERTÊNCIA indica um potencial de danos à propriedade, risco de lesões corporais ou mesmo morte.

---

---

---

**As informações deste documento estão sujeitas a alteração sem aviso prévio.**  
© 2008 Dell Inc. Todos os direitos reservados.

É terminantemente proibida qualquer forma de reprodução deste produto sem a permissão por escrito da Dell Inc.

Marcas comerciais usadas neste texto: *Dell*, o logotipo *DELL* e *Inspiron* são marcas comerciais da Dell Inc.; *AMD* é uma marca comercial da Advanced Micro Devices Inc.; *Microsoft* e *Windows* são marcas comerciais ou marcas comerciais registradas da Microsoft Corporation nos Estados Unidos e/ou em outros países.

Outros nomes e marcas comerciais podem ser usados neste documento como referência às entidades que reivindicam essas marcas e nomes ou a seus produtos. A Dell Inc. declara que não tem qualquer interesse de propriedade sobre marcas e nomes comerciais que não sejam os seus próprios.

Maior de 2008 Rev. A00